

Monteringsbeskrivelse

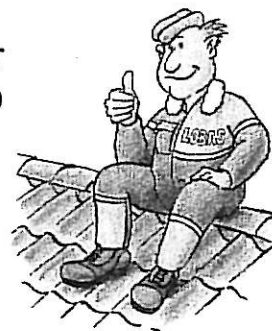


LOBAS

SIKRINGSLINEKROK

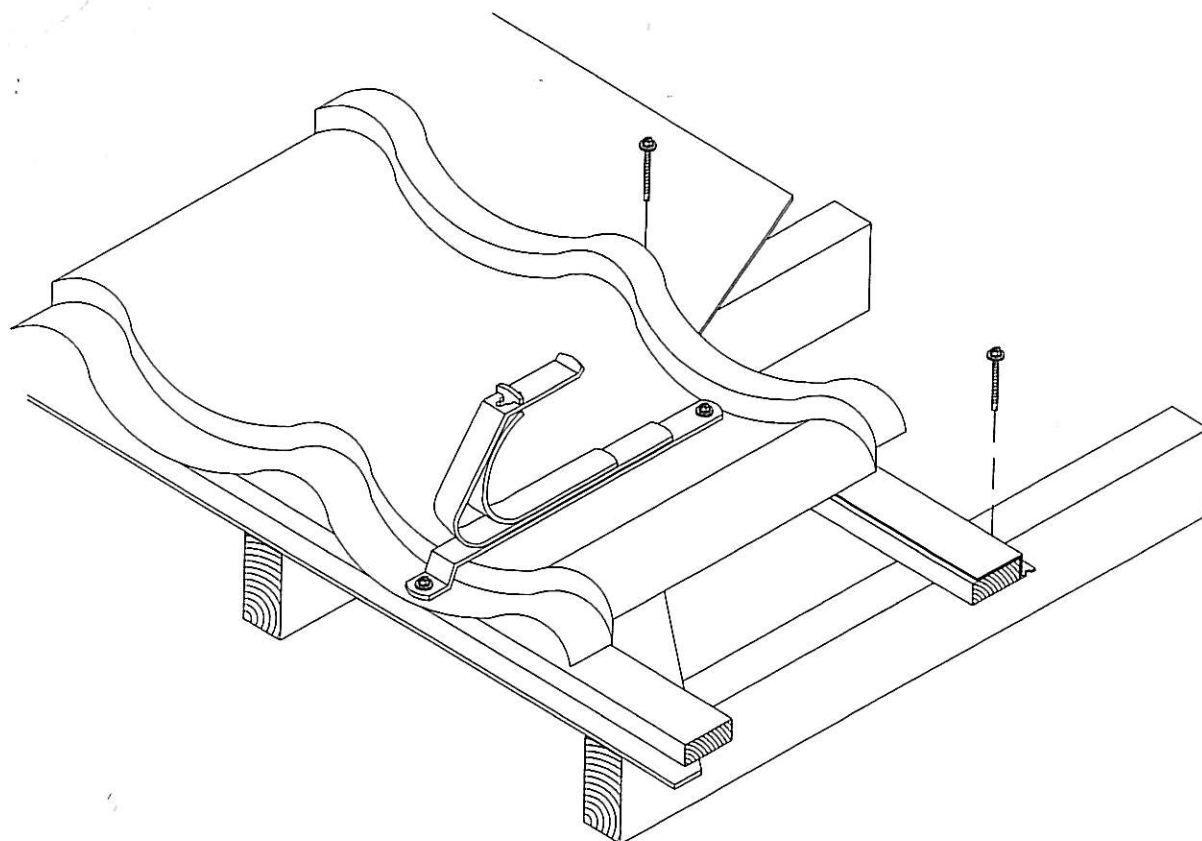
TYPE-
GODKJENT

Nr. 400/99



G-4-98-72

Profilerte
platetak



Produktnavn: Sikringslinekrok SK platetype T

Produkttype: Diverse platetak. (Se liste på side 4)

Bruksområdet: Sikringslinekrok for sikring ved arbeid på tak. Kroken gir sikker innfesting for sikringsline og kroken kan benyttes til å hekte innpå stige når en skal opp på tak, f.eks. for å male vindskjeer, arker eller gjøre andre reparasjoner på taket.

Produsent: LONEVÅG BESLAGFABRIKK A/S
5282 LONEVÅG

Produktbeskrivelse: Produktet består av sikringslinekrok og innfesteskinne 65 cm. Utgangsmateriale er varmforzinket stål med min. 275 g sink pr. m² og leveres med sort polyester overflate, min. 60 µm. Andre farger kan leveres. Innfesteskinner kan fåes i to lengder, for sperreavstand opp til 60 cm og opp til 120 cm. Skruer medfølger.

MONTERING

Det er et krav at sikringslinekroken festes til 2 lekter, hvorav den øverste er forsterket med en innfesteskinne.

Det må brukes skruedrill med pipe ved montering.

- 1) Sikringslinekrokens plassering må bestemmes før takplatene legges. En må beregne og måle opp slik at innfesteskinnene plasseres riktig og kan gjenfinnes etter at takplatene er montert.
- 2) På den øverste av to lekter hvor sikringslinekroken skal skrues fast, må det monteres innfesteskinne for forsterkning. Dersom lekten er høyere enn innfesteskinnen (25 mm) må medpakket firkantskiver legges under skinnen i skrupunktene.
- 3) Innfesteskinnen monteres over lekten og skrues fast til taksperret med rustfrie, selvborende skruer 6,5x64 mm. (Fig. 1) Påse at skruene treffer mest mulig midt i sperret. Det er et krav at skruen får godt feste i sperret! Minimum 30 mm av skruen må gå ned i sperret. Ved tykkere undertak/sløyfer må lengre skruer benyttes. Disse skaffes fra leverandøren.
- 4) Takplatene legges.
- 5) Sikringslinekroken skrues fast i øverste ende med rustfri, selvborende skruer 5,5 x 38 mm som skrues gjennom takplaten og innfesteskinnen og ned i lekten. Husk gummipakning mellom sikringslinekrok og takplaten. Sikringslinekroken skal festes omtrent midt på innfesteskinnen, og skal ligge i bølgebunnen av takplateprofilen. I nederste ende festes kroken med en rustfri, treskrue 6,5 x 38 mm. Hull må forbores i takplate og trelekt. Husk gummipakning mellom sikringslinekrok og takplate. (Fig. 2)
- 5) NB! En sikringsline skal alltid hektes innpå den nederste bøylene på sikringslinekroken (ikke rundt hele kroken) slik at en er sikker på at linen ikke kan hoppe av. (Fig. 2)

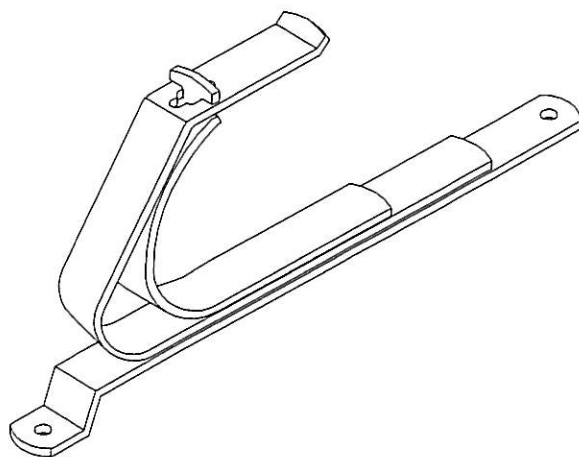


Fig. 1

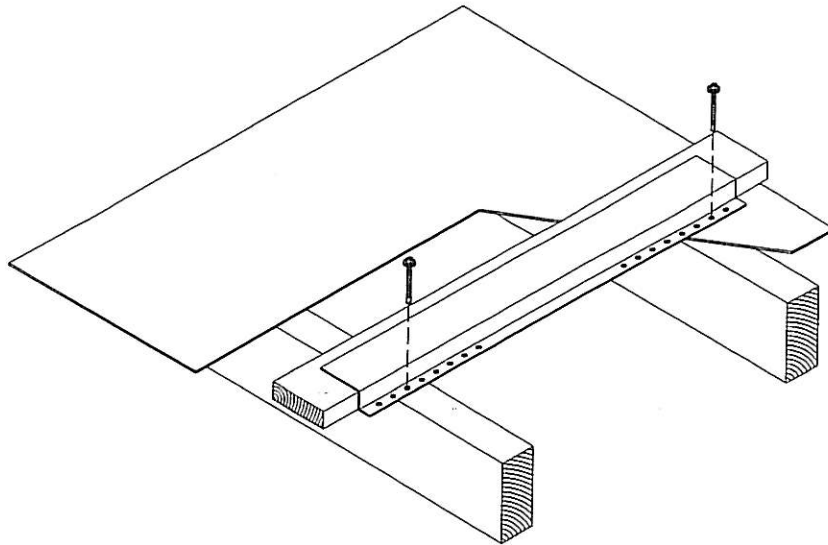
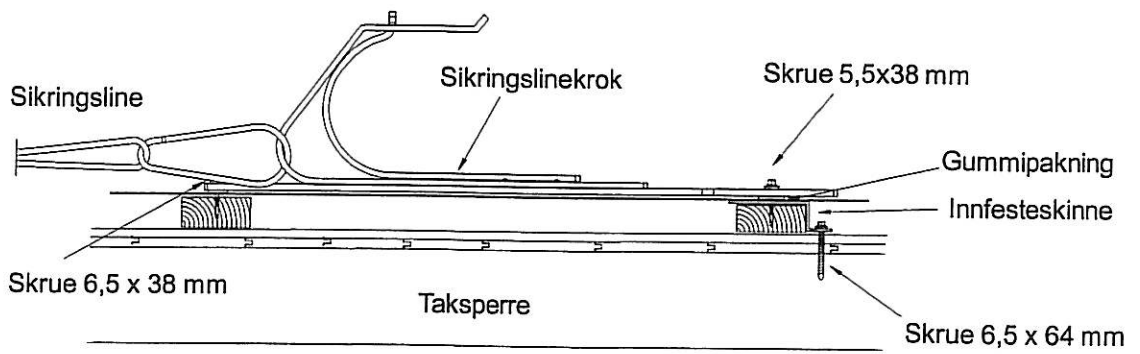
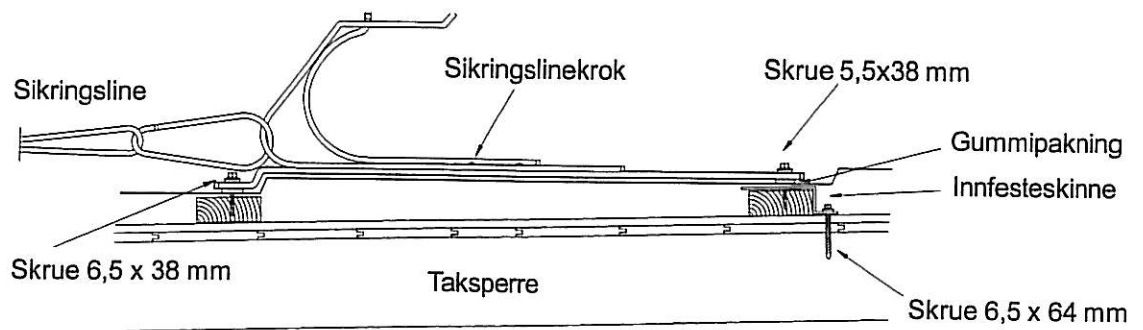


Fig. 2



Betegnelse	Platetype
SK K-121 T	Plegel-, Kami-, Alsvåg-, Teliska taksteinplate, Korrugal (gammal)
SK P-135 T	Plannja Korrugal/Multipanne, Pamir
SK P-140 T	Elite taksteinplate, Diplomtak, Plannja Korrugal/Royal taksteinplater , Lindab takplate
SK T-166 T	Jovi panne, CCB panne, Euro-tak, Verform/Permanentpanne, Rydabpanne, Scanpanna
SK E-119 T	Lindab-, Elite taksteinplate
SK Ø-170 T	ØKO Classic taksteinplate, Maxi takpanne
SK KS-170 T	Karlsens Stålpanne
SK P-111 T	Korrugerte takplater, TRP-plate

05.08.99 R1

Lonevåg Beslagfabrikk A/S

N - 5282 LONEVÅG
 TLF. 56 19 31 00 - FAX 56 19 31 19