**PRODUKTNAVN:**

Sikringslinekrok SK S-402 B-T

**PRODUKTTYPE:**

Sikringslinekrok til tak med takstein av betong, tegl eller skifer

**BRUKSOMRÅDE:**

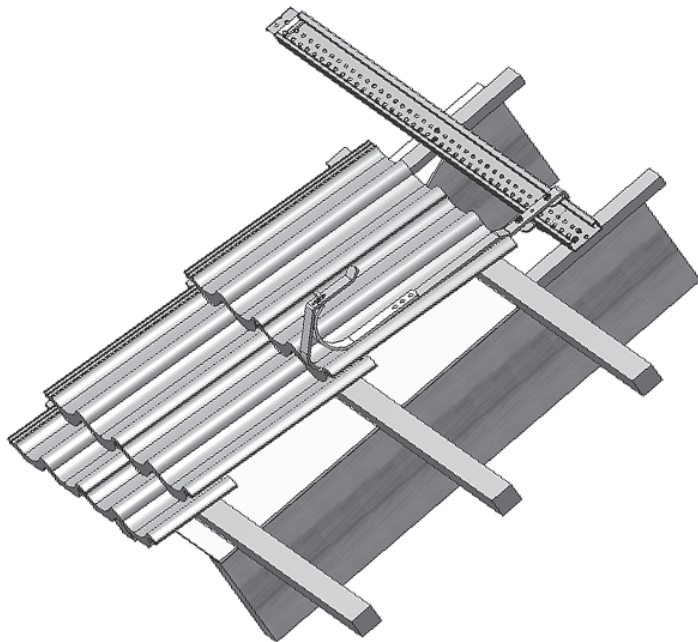
Sikringslinekrok for sikring ved arbeid på tak. Kroken gir sikker innfesting for sikringsline og kroken kan benyttes til å hekte innpå stige når en skal opp på tak, f.eks for å male vindskjeer, arker, eller gjøre andre reparasjoner på taket.

**PRODUSENT:**

Lonevåg Beslagfabrikk AS, N-5282 LONEVÅG

**PRODUKTBESKRIVELSE**

Utgangsmateriale er varmforzinket stål med minimum 275 gr. sink pr m<sup>2</sup> og leveres med sort polyester overflate minimum 60µm. Andre farger kan leveres. Skruer medfølger



### Dette trenger du:

#### Innfestepakke S-125 T

- 1 stk innfesteskinne 125 cm
- 1 stk festeklemme sikringskrok
- 2 stk maskinskruer 8x20 mm, rustfri
- 4 stk 6,5x80 mm rustfri treskruer



Sikringslinekrok SK S-402 B-T

Det må brukes skruedril med pipe ved montering

- 1) Festeklemmen kneppes på innfesteskinnen før montering. Den frie enden av festeklemmen skal peke ned på innfesteskinnen.
- 2) Innfesteskinnen monteres slik at nedre ende av sikringslinekroken hviler over lekt i nedre kant av taksteinen. Innfesteskinnen er beregnet for 25 mm lekt-tykkelse. Ved tykkere lekter/forenklet undertak må ekstra trebord monteres på sperrene der innfesteskinnen skal skrues (Se fig 1.) Innfesteskinnen skrues til taksperre ved hjelp av 2 stk 6,5 x 80 mm rustfri borskruer i hver side. Påse at skruene treffer mest mulig midt i sperren. Det er et krav at skruen får godt feste i sperren! Minimum 30 mm av skruen må gå ned i sperren. Ved tykkere undertak/sløyfer må lengre skruer benyttes.
- 3) Sikringslinekroken skrues til festeklemmen med 2 stk M8x20 rustfri maskinskruer. Festeklemmen må eventuelt justeres sideveis slik at sikringslinekroken ligger i pannenbunnen. Skruene trekkes godt til slik at god klemmeffekt oppnås.
- 4) NB! En sikringsline skal alltid hektes innpå den nederste bøylen på sikringslinekroken (ikke rundt hele kroken) slik at en er sikker på at linen ikke kan hoppe av.

