

Stige trinn / Taksteg

: TR LA-26/30/40/43 T

Justerbar stige trinn / Taksteg

: TR LA-R T

Stige trinn / Taksteg

: TR LH-23 T og/och TR TV-35 T

STIGETRINN, TEGL OG BETONG / Taksteg, tegel og betong

Fig. 1 - Montering av regulerbart trinn

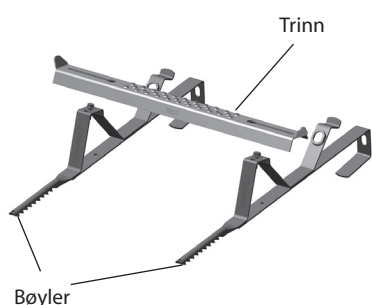


Fig. 2

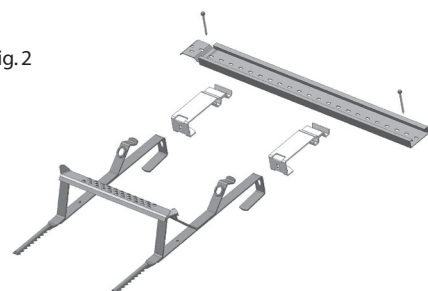


Fig. 3

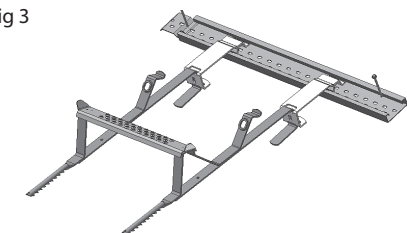
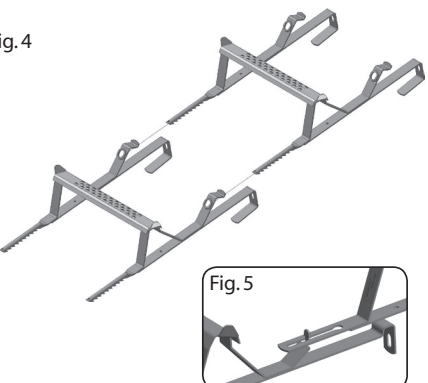


Fig. 4



Normalt kobles flere stige trinn sammen. På øverste trinn kobles innfeste og innfesteskinne. Dersom det monteres enkeltstående trinn må dette monteres med innfeste og innfesteskinne. Det må brukes skruedrill ved montering.

- 1) Regulerbart trinn må først monteres sammen, 1 trinn og 2 bøyler. Nøkkelhull i trinnet føres ned på skruene og bøylerne skyves utover til riktig bredde før skruene trekkes godt til.
- 2) Det monteres ett stige trinn for hver takstein oppover. På nye tak er det hensiktsmessig å montere ett trinn for hver taksteinsrad som legges.
- 3) Monteringen starter nedenfra (fra raftet) og fortsetter oppover.
- 4) Trinnet monteres i bunnen av taksteinprofilen og hektes over steinen.
- 5) Trinnene kobles ved at taggete ende på øverste trinn føres inn i hull på nederste trinn. Kontroller at mothakene er i inngrep, enten ved inspeksjon, eller at man hører at det knepper i låsene. (fig. 4)

NB! Stige trinn TR TV-35 T har et annet koblingssystem; T-låsen føres inn i nøkkelsporet som vist på fig. 5

- 6) På øverste trinn hektes et innfeste på hver bøyle (hull i bøyle må hektes inn på tapp i innfeste) og en innfesteskinne tres på innfestene. Ned på innfesteskinnen skal vende ned mot takfot. (fig. 3)
- 7) Innfesteskinnen plasseres over 2 eller 3 taksperrer og skrues til hver sperre med rustfri, selvborende skruer 6,5x80 mm. (fig. 3)

Påse at skruen treffer mest mulig midt i sperret. Det er et krav at skruen får godt feste i sperret! Minimum 30 mm av skruen må gå ned i sperret. Ved tykkere undertak/sløyfer må lengre skruer benyttes.

Normalt sett kopplas flere taksteg sammen. På det øverste takstegen kopplas infästning och infästningsskena. Om et fristående taksteg ska monteras måste det monteras med infästning och infästningsskena. Du bör använda bormaskin vid montering.

- 1) Det justerbare taksteget måste først monteras ihop, 1 stegpinne och 2 byglar. Nyckelhålen i stegpinne förs ned på skruvarna och byglarna skjuts ut till önskad bredd innan skruvarna dras åt.
- 2) Et taksteg monterar för varje taksten uppåt. På nya tak är det lämpligt att montera et taksteg för varje takstensrad som läggs.
- 3) Monteringen börjar nedifrån (från takfoten) och fortsätter uppåt.
- 4) Takstegen monterar i botten av takstensprofilen och häktas över steinen.
- 5) Takstegen kopplas samman genom att den taggiga änden på den överste takstegen förs in i hålen på den nedre takstegen. Kontrollera att hakarna griper in rätt, antingen genom att inspektera dem eller genom att du hör när låsningen snäpper till (fig. 4).

Obs! Taksteg TR TV-35 T har ett annat kopplingssystem. T-låsen føres inn i nyckelspåret enligt fig. 5.

- 6) På det øverste takstegen häktas en infästning på varje bygel (hålen i bygeln måste häktas på tappen i infästningen) och en infästningsskena träs på infästningarna. "Ned" på infästningsskenan ska vara vänt mot takfoten (fig. 3).
- 7) Infästningsskenan placeras över 2 eller 3 taksparrer och skrues fast i varje sparr med rostfria 6,5 x 80 mm självborrande skruvar (fig. 3).

Se till att skruvarna fästs så nära mitten av taksparren som möjligt. Skruven måste få bra feste i taksparren! Minst 30 mm av skruven måste sitta i taksparren. Vid tjockare undertak/läkt måste längre skruvar användas.