

ETTERSYN:

Som sikkerhetsutstyr bør produktet kontrolleres årlig, eller før bruk, for eventuelle skader/defekter. Løse skruer må eventuelt etterstrammes. Huseier bør ta vare på denne monteringsanvisningen

Beregnet for Clickfals-plater som er tekket fra høyre mot venstre

CLICK FALS PLATER

FP8 B-640



Fig 1

Takbrokonsoll og støttefeste monteres på hver sin side av falsen med mothaker vendt nedover (Se også figur 2a og 2b). Skrues sammen med 4 stk M8x25 sekskantskruer og mutter. Trekk skruene godt til (25Nm)

Neste konsoll monteres bortover på linje på neste fals

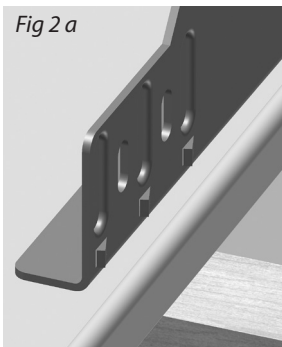


Fig 2 a

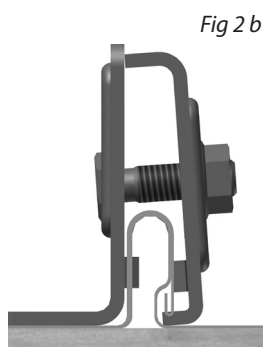


Fig 2 b

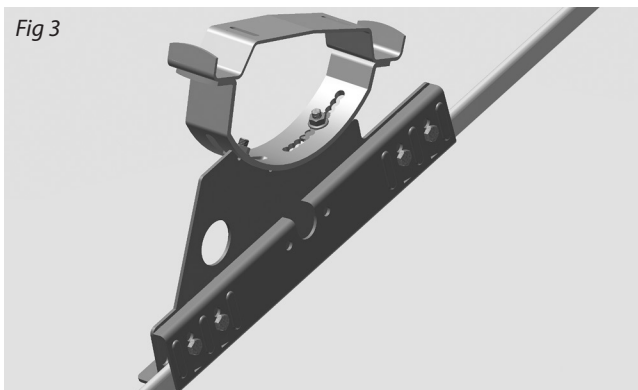


Fig 3

Bøylene skrues til konsollene med 2 stk M8x20 sekskantskruer og mutter. Justeres mest mulig horisontal på toppflaten.



Fig 4

Plattformen skrues til bøylerne med 2 stk M6x16 låseskruer med mutter. Trekk alle skruer godt til.