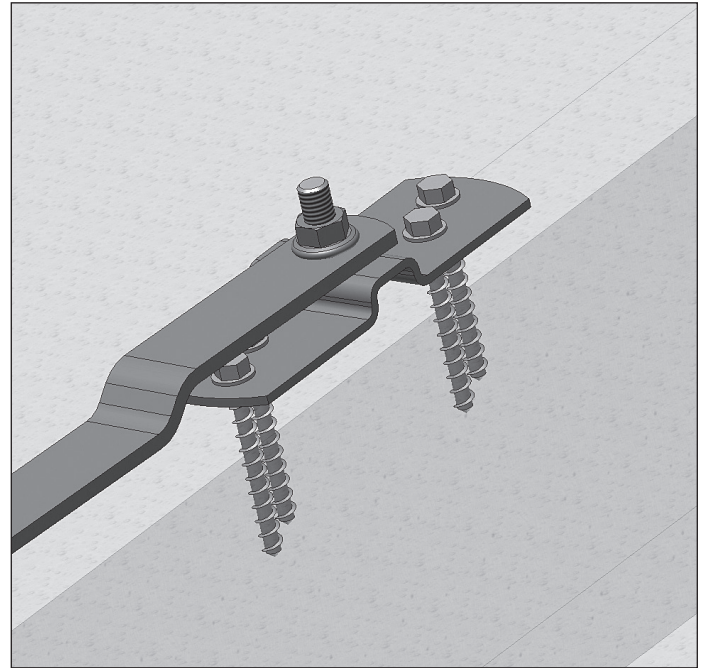
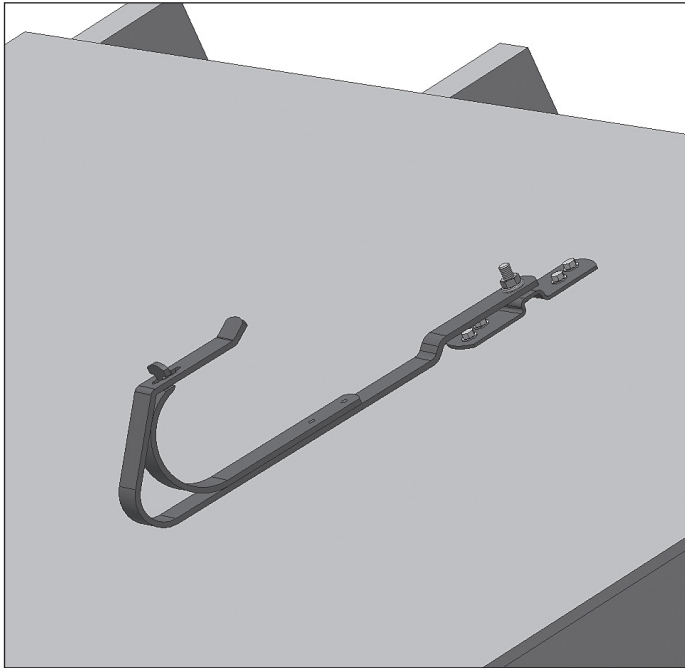


**Monteringsbeskrivelse, sikringslinekrok**
SK I-PAPP B**TA-4-07-26**

16.10.13 R3



- 1 Sikringslinekroken må skrues direkte i taksperren (bærende konstruksjon).
- 2 Under innfestebøylen limes neoprenskiver på alle 4 hull. Bøylen plasseres over sperre og skrues med 4 stk 6,5x80 mm rustfrie borskruer.
- 3 Senterskruen skal ikke være mer tiltrukket enn at kroken kan rotere fritt.

PRODUKTNAVN:

Sikringslinekrok SK I-PAPP B m/festebøyle

PRODUKTTYPE:

Sikringslinekrok til shingel-/papptak

BRUKSOMRÅDE:

Sikringslinekrok for sikring ved arbeid på tak. Kroken gir sikker innfesting for sikringsline og kroken kan benyttes til å hekte inn på stige når en skal opp på tak, f. eks for å male vindskjeer, arker, eller gjøre andre reparasjoner på taket.

PRODUSENT:

Lonevåg Beslagfabrikk AS, N-5282 LONEVÅG

PRODUKTBESKRIVELSEUtgangsmateriale er varmforzinket stål med minimum 275 gr. sink pr m² og leveres med sort polyester overflate minimum 60µm. Andre farger kan leveres. Skruer medfølger