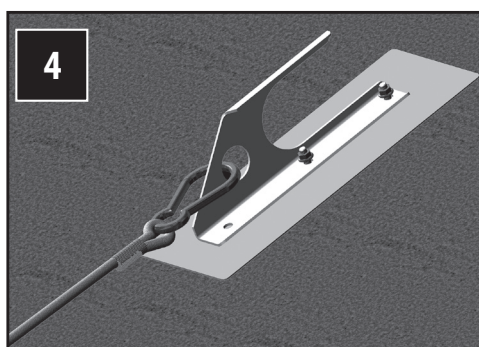
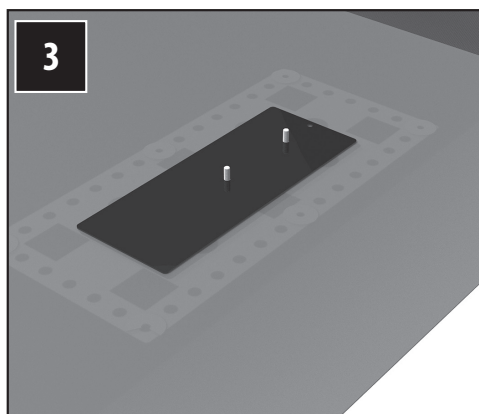
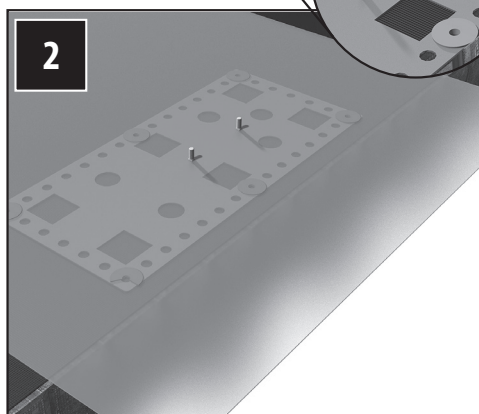
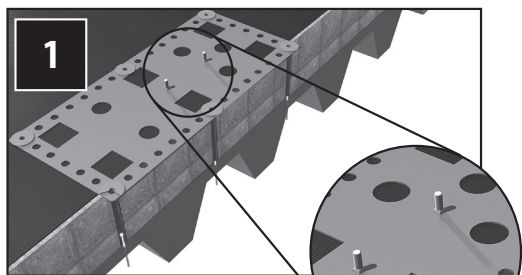




## Monteringsbeskrivelse, sikringslinekrok

SK ISO

Beregnet for utvendig isolerte tak med asfaltpapp eller folie



Plassering av innfestningssystemet må tilpasses produktet som skal plasseres på det!

### FIG. 1:

De 2 låseskruene føres opp gjennom de sentrale firkanthullene før festeplaten limes/varmesveises til takbelegget. I tillegg skrues platen ned i det bærende undertaket med 6 skruer og isohylser av samme type/lengde som isolasjonen festes med.

### FIG. 2:

Skjær til en matte av takbelegget på ca. 1 x 1 meter som skal dekke over festeplaten. Ta ut hull for de 2 skruene og varmesveis/lim maten til festeplaten og takbelegget. Sørg for god tetning rundt skruene!

### FIG. 3:

Den mindre overplaten føres ned på skruene før de ulike taksikringsprodukter monteres på og festes ved hjelp av medfølgende muttre.

### FIG. 4:

Sikringskroken monteres på de 2 skruene. Trekk muttrene godt til. Sikringskroker monteres høyt oppe mot møne og med passende avstand bortover taket.

Sikringsline skal festes i det runde hullet og ikke rundt kroken.



TA-4-13-59

01.04.2014 / R2



TYPEGODKJENT  
Nr. 41/13

### ETTERSYN:

Som sikkerhetsutstyr bør produktet kontrolleres årlig, eller før bruk, for eventuelle skader/ defekter.

Skruer må eventuelt etterstrammes, og skadde, defekte deler skiftes ut.

Huseier bør ta vare på monteringsanvisningen



Lonevåg Beslagfabrikk AS  
N-5282 Lonevåg  
Norway  
14

EN 517:2006  
Taksikringskrok  
Fastmontert krok på skråtak  
for sikring av personer

Type A  
Ekstern brannytelse  
Ansees å tilfredstille  
Reaksjon på brann Klasse A1



[http://www.lobas.no/pdf/dop/dop\\_tak/SK\\_0006\\_no.pdf](http://www.lobas.no/pdf/dop/dop_tak/SK_0006_no.pdf)